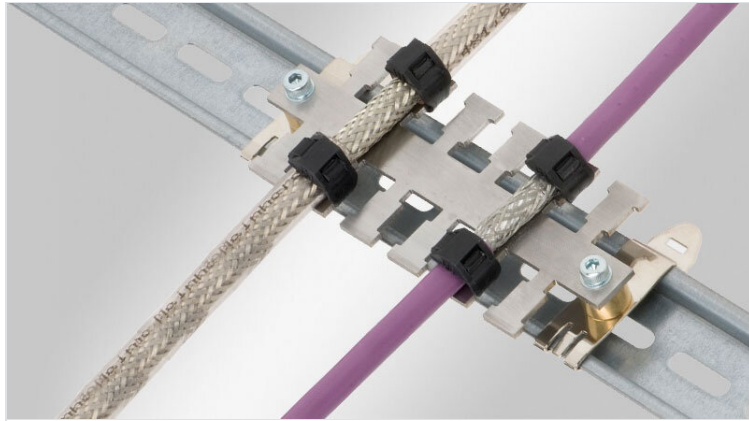


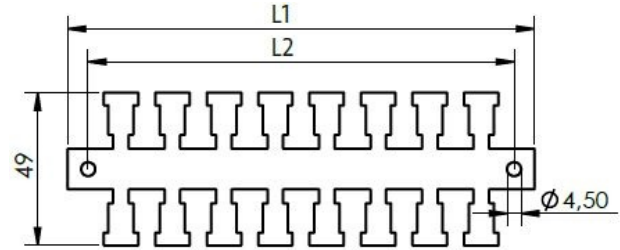
KAFM-EMV Kabelabfangleisten

zur EMV Abschirmung und Zugentlastung



Die EMV Zugentlastungsleiste KAFM eignet sich zum Ableiten von Störungen, die auf dem Leitungsschirm auftreten können.

Die Montage erfolgt wahlweise direkt durch Anschrauben auf der Montageplatte, mit Schnappfuß Typ SF oder Schraubfuß SK auf der 35mm Hutschiene oder mit Schraubfüßen Typ SC auf der 30 mm C-Schiene mit Schlitzweite 16-17mm.



RoHS
compliant



Made in
Germany



Technische Daten

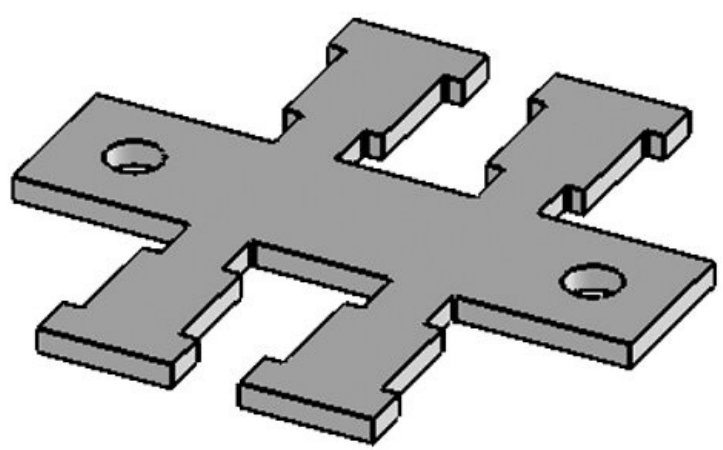
Material	Edelstahl
Eigenschaften	vibrationssicher
Montageart	Rasten,Schrauben

Vorteile

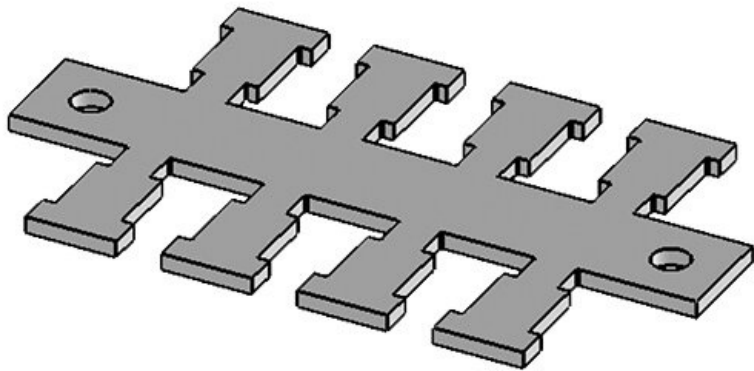
- Universelle Lösung

Produktvarianten & Größen

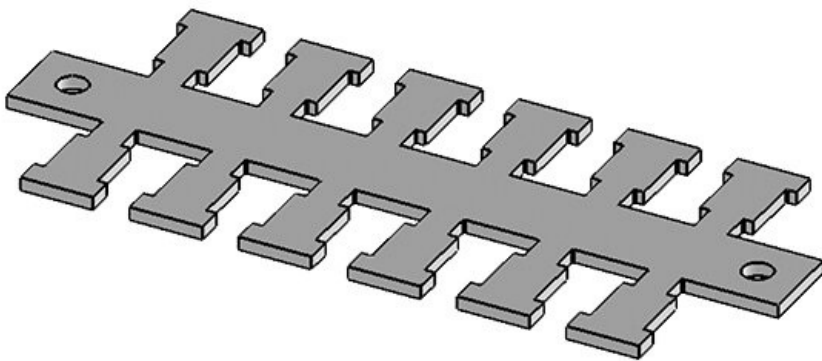
KAFM 2



Artikelnummer	36422	Länge L2	37,5 mm
EAN	4251269302	Breite	49 mm
	657	Höhe	2 mm
Verpackungseinheit	1	Anzahl Schraublöcher	2
Lochung	M4	Durchmesser Schraublöcher	4,5
Zugentlastung (nach EN 62444)	1	Anzahl Zähne	2
Für max. Anzahl Leitungen	2		
Länge L1	50,5 mm		

KAFM 4

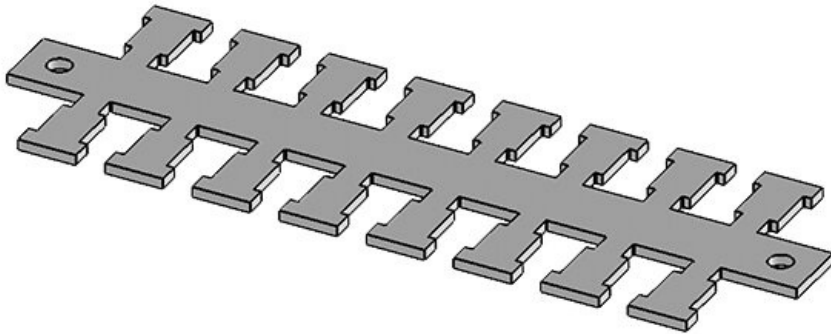
Artikelnummer	36424	Länge L2	70,5 mm
EAN	4251269302	Breite	49 mm
	664	Höhe	2 mm
Verpackungseinheit	1	Anzahl Schraublöcher	2
Lochung	M4	Durchmesser Schraublöcher	4,5 mm
Zugentlastung (nach EN 62444)	1	Anzahl Zähne	4
Für max. Anzahl Leitungen	4		
Länge L1	83,5 mm		

KAFM 6

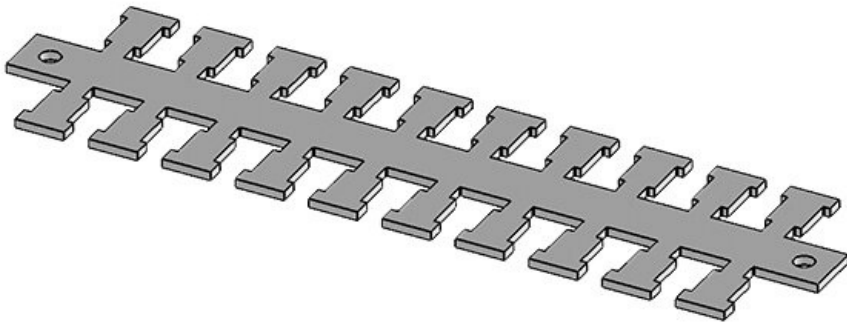
Artikelnummer	36426	Länge L2	103,5 mm
EAN	4251269302	Breite	49 mm
	671	Höhe	2 mm
Verpackungseinheit	1	Anzahl Schraublöcher	2
Lochung	M4	Durchmesser Schraublöcher	4,5 mm
Zugentlastung (nach EN 62444)	1	Anzahl Zähne	6
Für max. Anzahl Leitungen	6		
Länge L1	116,5 mm		

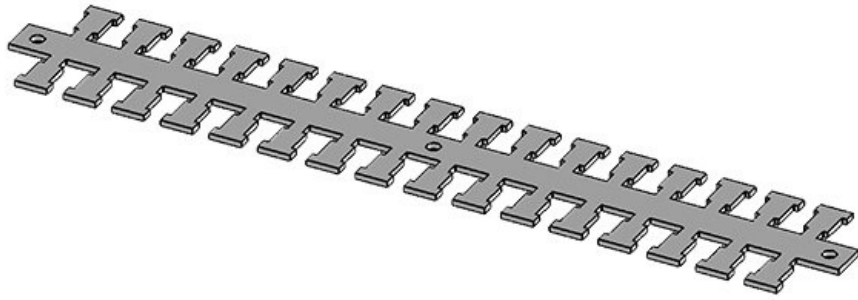
KAFM 8

Artikelnummer	36428	Länge L2	136,5 mm
EAN	4251269302688	Breite	49 mm
		Höhe	2 mm
Verpackungseinheit	1	Anzahl Schraublöcher	2
Lochung	M4	Durchmesser	4,5 mm
Zugentlastung (nach EN 62444)	1	Schraublöcher	
Für max. Anzahl Leitungen	8	Anzahl Zähne	8
Länge L1	149,5 mm		

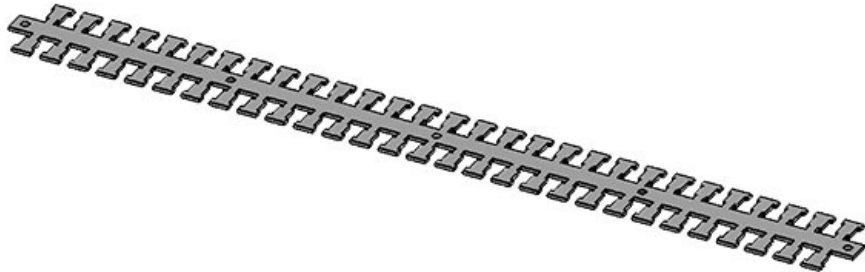
**KAFM 10**

Artikelnummer	36430	Länge L2	169,5 mm
EAN	4251269302695	Breite	49 mm
		Höhe	2 mm
Verpackungseinheit	1	Anzahl Schraublöcher	2
Lochung	M4	Durchmesser	4,5 mm
Zugentlastung (nach EN 62444)	1	Schraublöcher	
Für max. Anzahl Leitungen	10	Anzahl Zähne	10
Länge L1	182,5 mm		



KAFM 16

Artikelnummer	36530	Länge L2	268,5 mm
EAN	4251269303081	Breite	49 mm
		Höhe	2 mm
Verpackungseinheit	1	Anzahl Schraublöcher	3
Lochung	M4	Durchmesser	4,5 mm
Zugentlastung (nach EN 62444)	1	Schraublöcher	16
Für max. Anzahl Leitungen	16		
Länge L1	281,5 mm		

KAFM 29

Artikelnummer	36540	Länge L2	481,5 mm
EAN	4251269303098	Breite	49 mm
		Höhe	2 mm
Verpackungseinheit	1	Anzahl Schraublöcher	5
Lochung	M4	Durchmesser	4,5 mm
Zugentlastung (nach EN 62444)	1	Schraublöcher	29
Für max. Anzahl Leitungen	29		
Länge L1	494,5 mm		

KAFM 59

Artikelnummer	36550	Länge L2	978 mm
EAN	4251269303	Breite	49 mm
	104	Höhe	2 mm
Verpackungseinheit	1	Anzahl Schraublöcher	5
Lochung	M4	Durchmesser	4,5 mm
Zugentlastung	1	Schraublöcher	
(nach EN 62444)		Anzahl Zähne	59
Für max. Anzahl Leitungen	59		
Länge L1	990 mm		

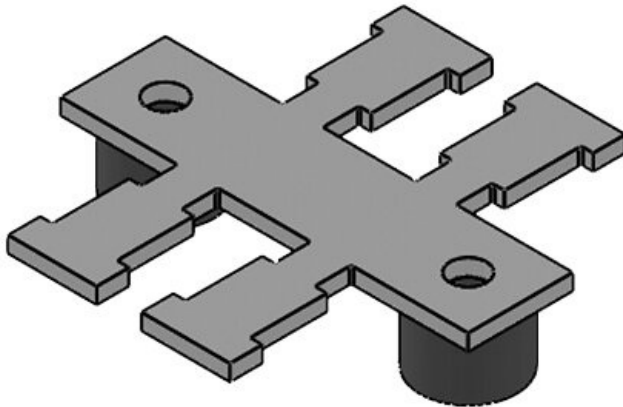
**KAFM 59 zn**

Artikelnummer	36562	Länge L2	978 mm
EAN	4251269303	Breite	49 mm
	111	Höhe	2 mm
Verpackungseinheit	1	Anzahl Schraublöcher	5
Lochung	M4	Durchmesser	4,5 mm
Zugentlastung	1	Schraublöcher	
(nach EN 62444)		Anzahl Zähne	59
Für max. Anzahl Leitungen	59		
Länge L1	990 mm		





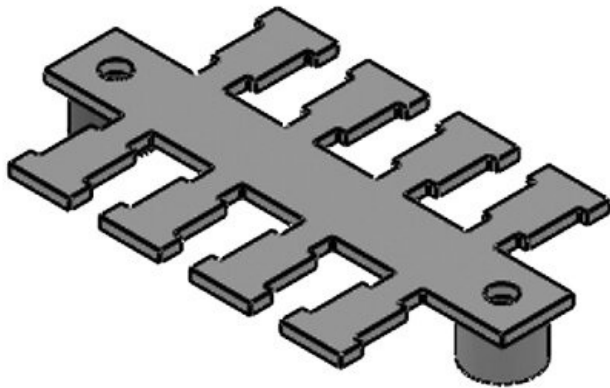
Artikelnummer **36234**
EAN **4251269302**
275
Verpackungseinheit **10**
Lochung **M4**
Zugentlastung **1**
(nach EN 62444)
Länge **12 mm**
Höhe **8 mm**



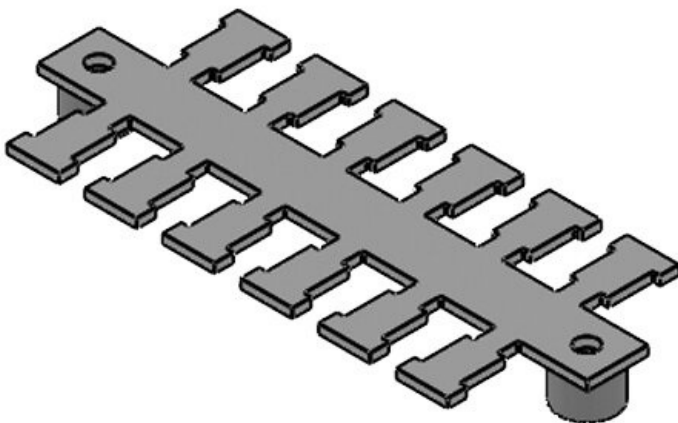
Artikelnummer **36482** Breite **49 mm**
EAN **4251269302** Höhe **10 mm**
930 Anzahl **2**
Verpackungseinheit **1** Schraublöcher
Zugentlastung **1** Durchmesser **4,5 mm**
(nach EN 62444) Schraublöcher
Für max. Anzahl Leitungen **2** Anzahl Zähne **2**
Länge L1 **50,5 mm**
Länge L2 **37,5 mm**

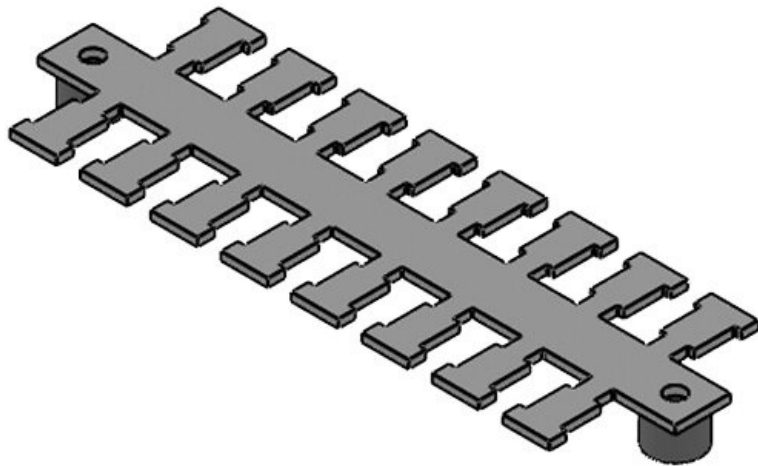
KAFM 4|DH

Artikelnummer	36484	Breite	49 mm
EAN	4251269302	Höhe	10 mm
	947	Anzahl	2
Verpackungseinheit	1	Schraublöcher	
Zugentlastung (nach EN 62444)	1	Durchmesser	4,5 mm
Für max. Anzahl Leitungen	4	Schraublöcher	
Länge L1	83,5 mm	Anzahl Zähne	4
Länge L2	70,5 mm		

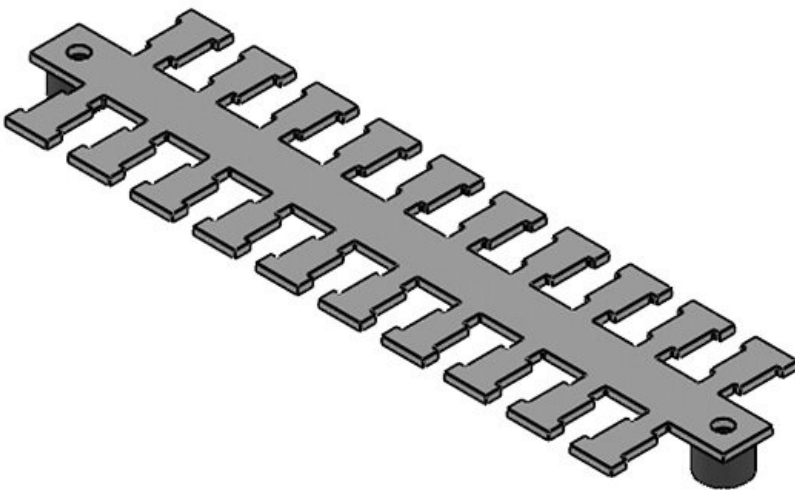
**KAFM 6|DH**

Artikelnummer	36486	Breite	49 mm
EAN	4251269302	Höhe	10 mm
	954	Anzahl	2
Verpackungseinheit	1	Schraublöcher	
Zugentlastung (nach EN 62444)	1	Durchmesser	4,5 mm
Für max. Anzahl Leitungen	6	Schraublöcher	
Länge L1	116,5 mm	Anzahl Zähne	6
Länge L2	103,5 mm		



KAFM 8|DH

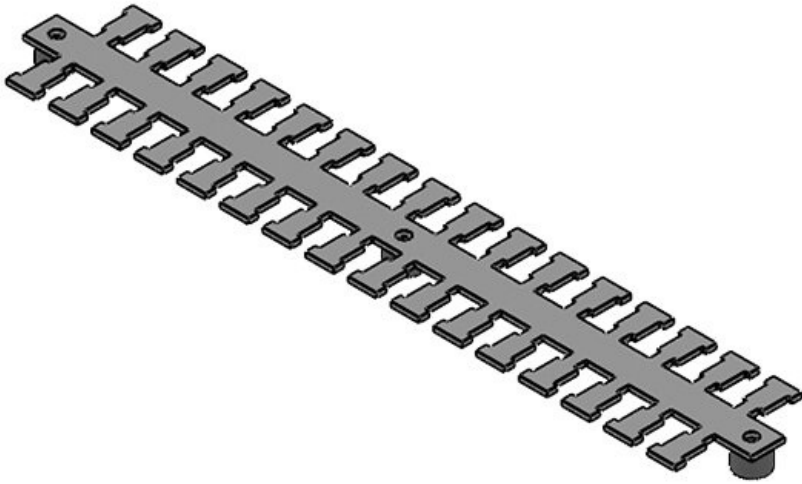
Artikelnummer	36488	Breite	49 mm
EAN	4251269302	Höhe	10 mm
	961	Anzahl	2
Verpackungseinheit	1	Schraublöcher	
Zugentlastung (nach EN 62444)	1	Durchmesser	4,5 mm
Für max. Anzahl Leitungen	8	Schraublöcher	
Länge L1	149,5 mm	Anzahl Zähne	8
Länge L2	136,5 mm		

KAFM 10|DH

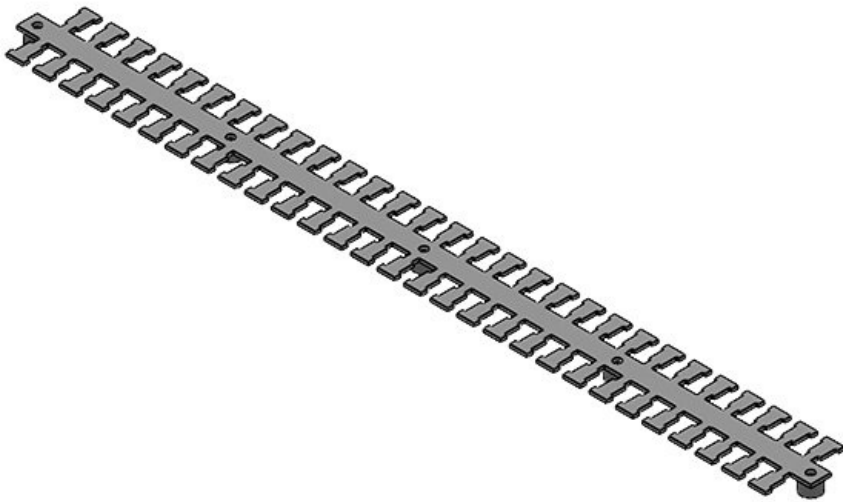
Artikelnummer	36490	Breite	49 mm
EAN	4251269302	Höhe	10 mm
	978	Anzahl	2
Verpackungseinheit	1	Schraublöcher	
Zugentlastung (nach EN 62444)	1	Durchmesser	4,5 mm
Für max. Anzahl Leitungen	10	Schraublöcher	
Länge L1	182,5 mm	Anzahl Zähne	10
Länge L2	169,5 mm		

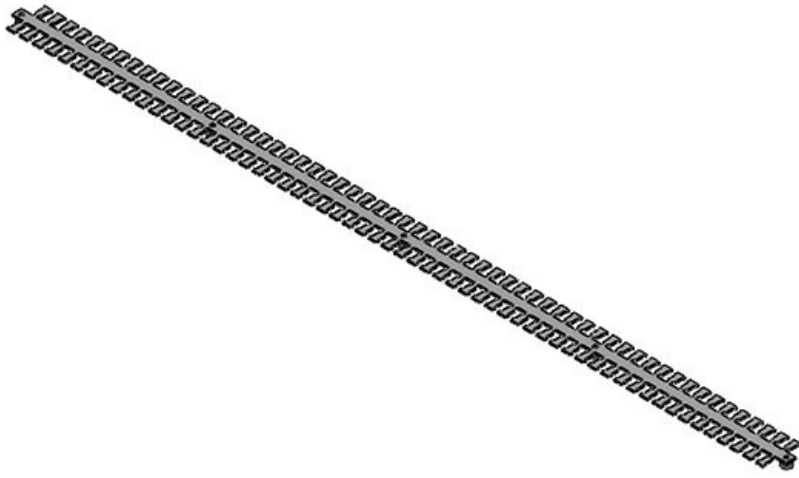
KAFM 16|DH

Artikelnummer	36460	Breite	49 mm
EAN	4251269302	Höhe	10 mm
	848	Anzahl	3
Verpackungseinheit	1	Schraublöcher	
Zugentlastung (nach EN 62444)	1	Durchmesser	4,5 mm
Für max. Anzahl Leitungen	16	Schraublöcher	
Länge L1	281,5 mm	Anzahl Zähne	16
Länge L2	268,5 mm		

**KAFM 29|DH**

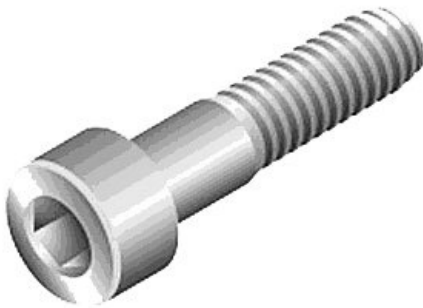
Artikelnummer	36462	Breite	49 mm
EAN	4251269302	Höhe	10 mm
	855	Anzahl	5
Verpackungseinheit	1	Schraublöcher	
Zugentlastung (nach EN 62444)	1	Durchmesser	4,5 mm
Für max. Anzahl Leitungen	29	Schraublöcher	
Länge L1	494,5 mm	Anzahl Zähne	29
Länge L2	481,5 mm		





Artikelnummer	36464	Breite	49 mm
EAN	4251269302	Höhe	10 mm
	862	Anzahl	5
Verpackungseinheit	1	Schraublöcher	
Zugentlastung	1	Durchmesser	4,5 mm
(nach EN 62444)		Schraublöcher	
Für max. Anzahl Leitungen	59	Anzahl Zähne	59
Länge L1	990 mm		
Länge L2	978 mm		

Schraube M4 x 16 DIN 912

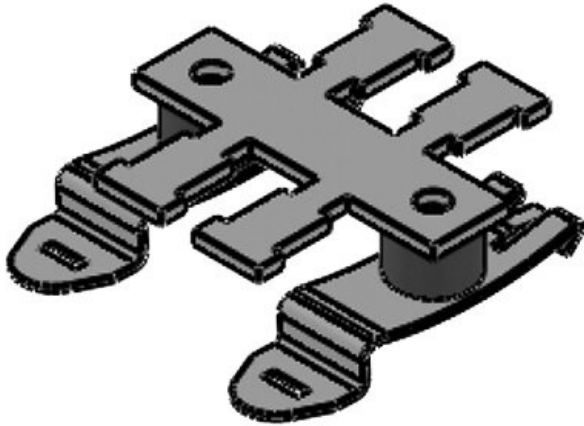


Artikelnummer	99017
EAN	4251269316
	494
Verpackungseinheit	10
Zugentlastung	1
(nach EN 62444)	
Länge	20 mm
Höhe	7 mm

KAFM 2|SF

Artikelnummer **36442** Länge L1 **50,5 mm**
EAN **4251269302756** Länge L2 **37,5 mm**
Anzahl Zähne **2**

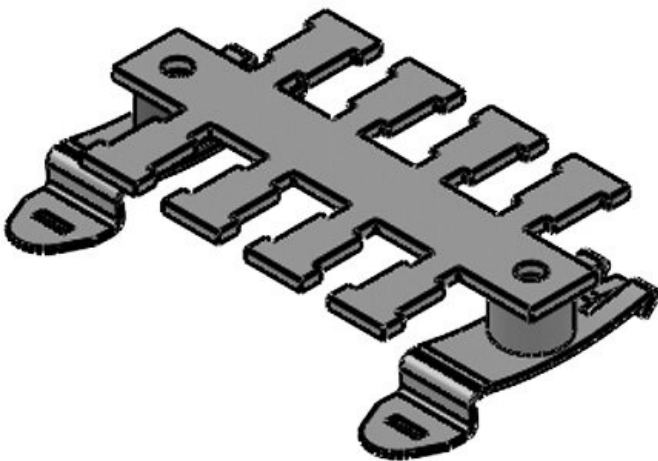
Verpackungseinheit **1**
Breite **49 mm**
Höhe **19 mm**
Zugentlastung **1**
(nach EN 62444)
Für max. **2**
Anzahl Leitungen



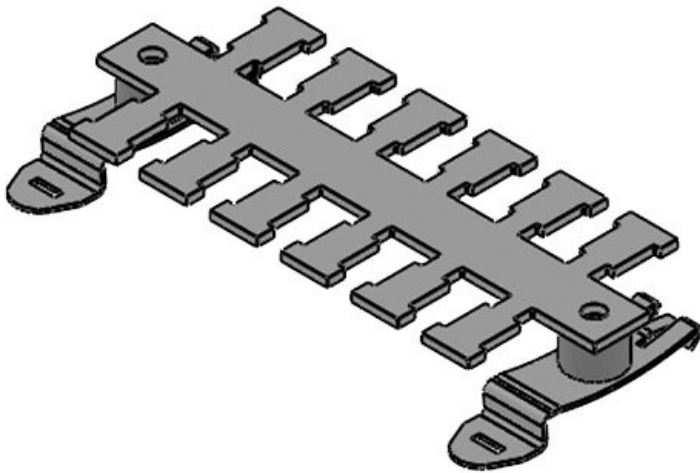
KAFM 4|SF

Artikelnummer **36444** Länge L1 **83,5 mm**
EAN **4251269302763** Länge L2 **70,5 mm**
Anzahl Zähne **4**

Verpackungseinheit **1**
Breite **49 mm**
Höhe **19 mm**
Zugentlastung **1**
(nach EN 62444)
Für max. **4**
Anzahl Leitungen



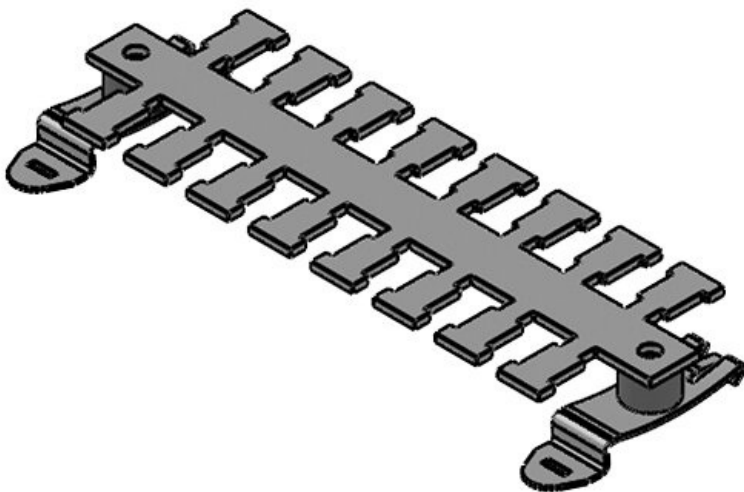
KAFM 6|SF



Artikelnummer **36446** Länge L1 **116,5 mm**
EAN **4251269302** Länge L2 **103,5 mm**
770 Anzahl Zähne **6**

Verpackungsei **1**
nheit
Breite **49 mm**
Höhe **19 mm**
Zugentlastung **1**
(nach EN
62444)
Für max. **6**
Anzahl
Leitungen

KAFM 8|SF



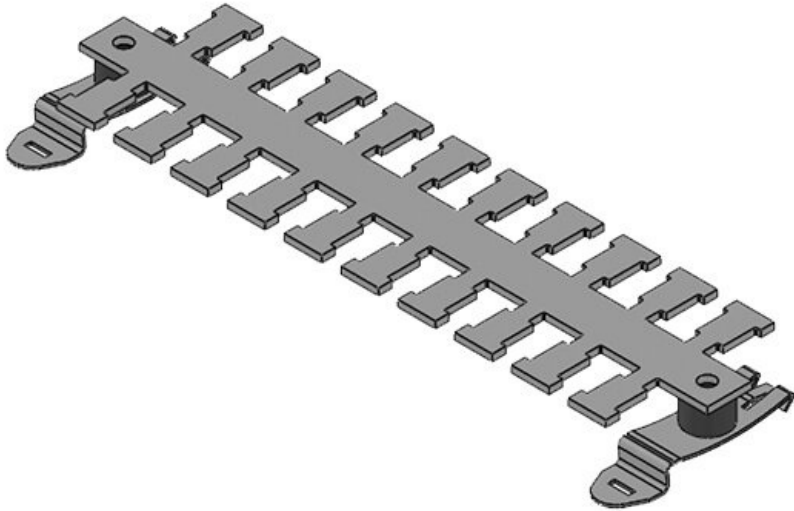
Artikelnummer **36448** Länge L1 **149,5 mm**
EAN **4251269302** Länge L2 **136,5 mm**
787 Anzahl Zähne **8**

Verpackungsei **1**
nheit
Breite **49 mm**
Höhe **19 mm**
Zugentlastung **1**
(nach EN
62444)
Für max. **8**
Anzahl
Leitungen

KAFM 10|SF

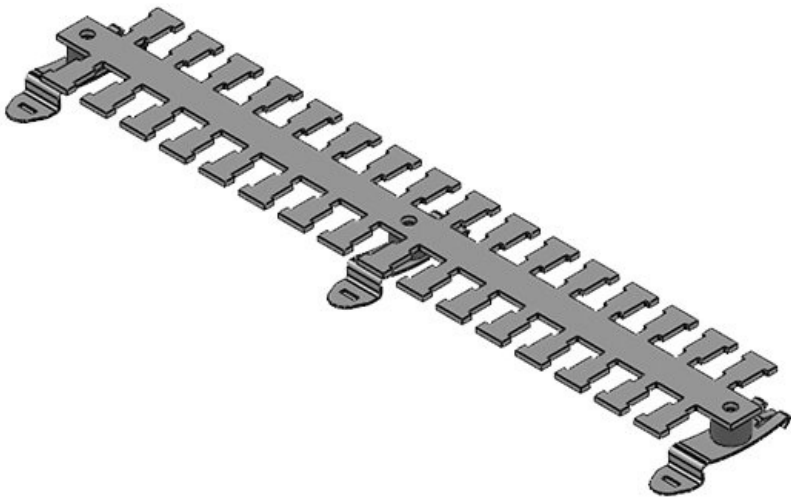
Artikelnummer **36450** Länge L1 **182,5 mm**
EAN **4251269302794** Länge L2 **169,5 mm**
Anzahl Zähne **10**

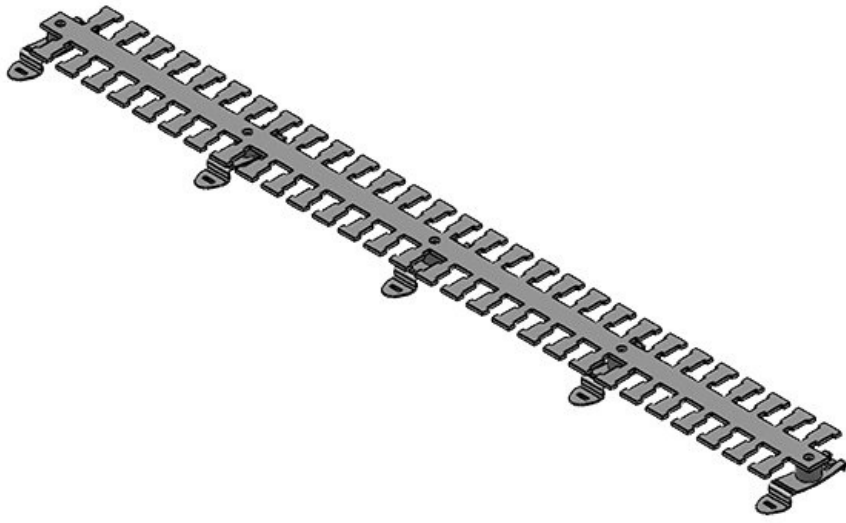
Verpackungseinheit **1**
Breite **49 mm**
Höhe **19 mm**
Zugentlastung **1**
(nach EN 62444)
Für max. Anzahl Leitungen **10**

**KAFM 16|SF**

Artikelnummer **36452** Länge L1 **281,5 mm**
EAN **4251269302800** Länge L2 **268,5 mm**
Anzahl Zähne **16**

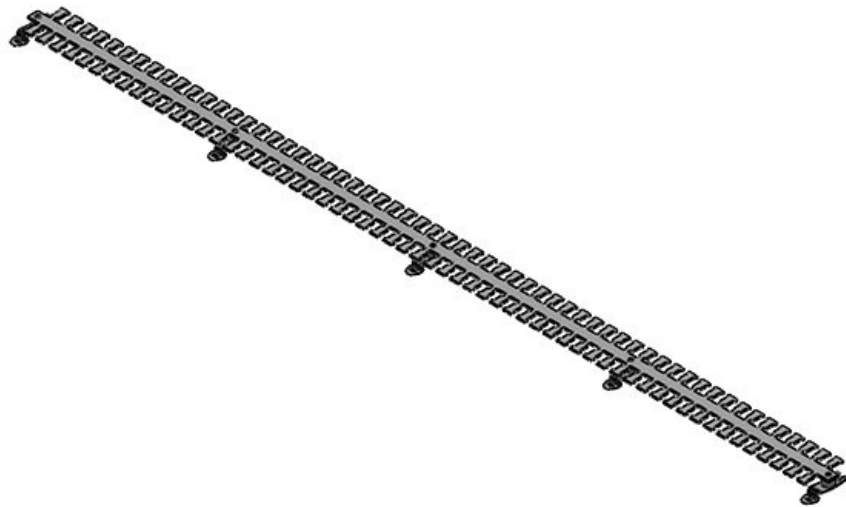
Verpackungseinheit **1**
Breite **49 mm**
Höhe **19 mm**
Zugentlastung **1**
(nach EN 62444)
Für max. Anzahl Leitungen **16**



KAFM 29|SF

Artikelnummer **36454** Länge L1 **494,5 mm**
EAN **4251269302** Länge L2 **481,5 mm**
817 Anzahl Zähne **29**

Verpackungsei **1**
nheit
Breite **49 mm**
Höhe **19 mm**
Zugentlastung **1**
(nach EN
62444)
Für max. **29**
Anzahl
Leitungen

KAFM 59|SF

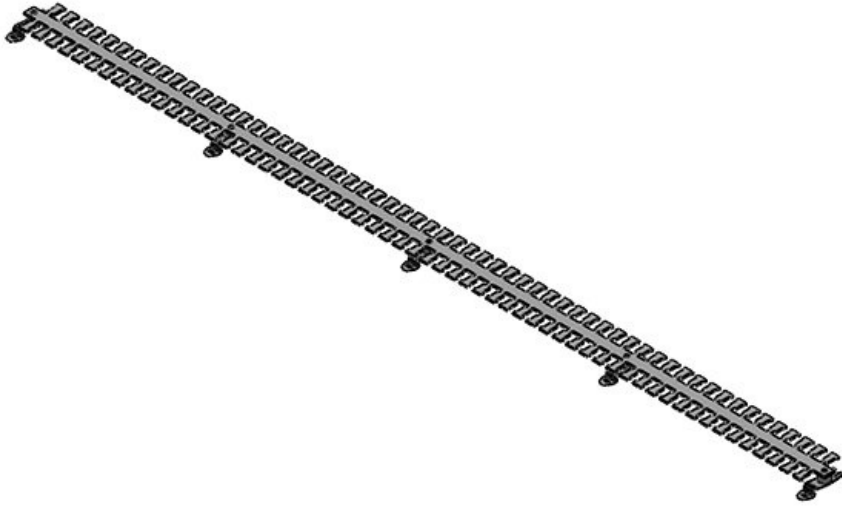
Artikelnummer **36458** Länge L1 **990 mm**
EAN **4251269302** Länge L2 **978 mm**
824 Anzahl Zähne **59**

Verpackungsei **1**
nheit
Breite **49 mm**
Höhe **19 mm**
Zugentlastung **1**
(nach EN
62444)
Für max. **59**
Anzahl
Leitungen

KAFM 59|SF zn

Artikelnummer **36459** Länge L1 **990 mm**
EAN **4251269302831** Länge L2 **978 mm**
Anzahl Zähne **59**

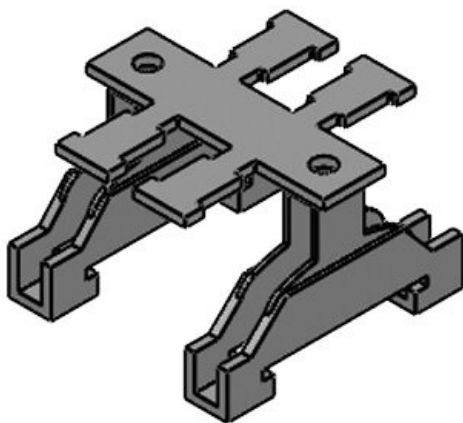
Verpackungseinheit **1**
Breite **49 mm**
Höhe **19 mm**
Zugentlastung **1**
(nach EN 62444)
Für max. **59**
Anzahl
Leitungen



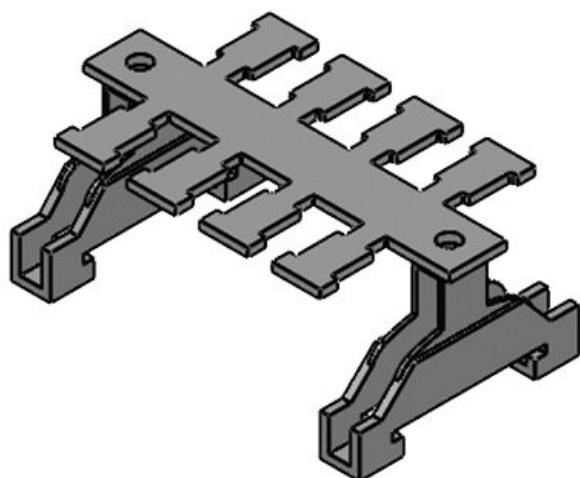
KAFM 2|SK

Artikelnummer **36432** Länge L1 **50,5 mm**
EAN **4251269302701** Länge L2 **37,5 mm**
Anzahl Zähne **2**

Verpackungseinheit **1**
Breite **49 mm**
Höhe **36 mm**
Zugentlastung **1**
(nach EN 62444)
Für max. **2**
Anzahl
Leitungen



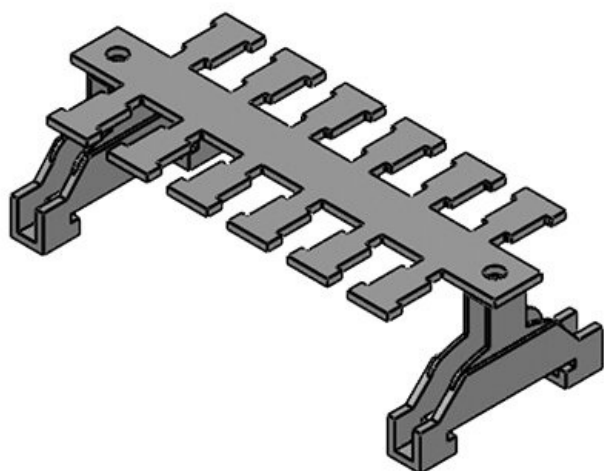
KAFM 4|SK



Artikelnummer **36434** Länge L1 **83,5 mm**
EAN **4251269302718** Länge L2 **70,5 mm**
Anzahl Zähne **4**

Verpackungseinheit **1**
Breite **49 mm**
Höhe **36 mm**
Zugentlastung **1**
(nach EN 62444)
Für max. Anzahl Leitungen **4**

KAFM 6|SK



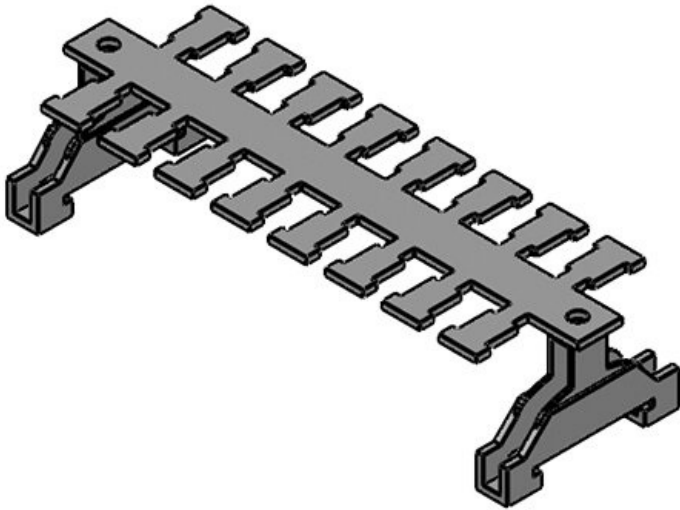
Artikelnummer **36436** Länge L1 **116,5 mm**
EAN **4251269302725** Länge L2 **103,5 mm**
Anzahl Zähne **6**

Verpackungseinheit **1**
Breite **49 mm**
Höhe **36 mm**
Zugentlastung **1**
(nach EN 62444)
Für max. Anzahl Leitungen **6**

KAFM 8|SK

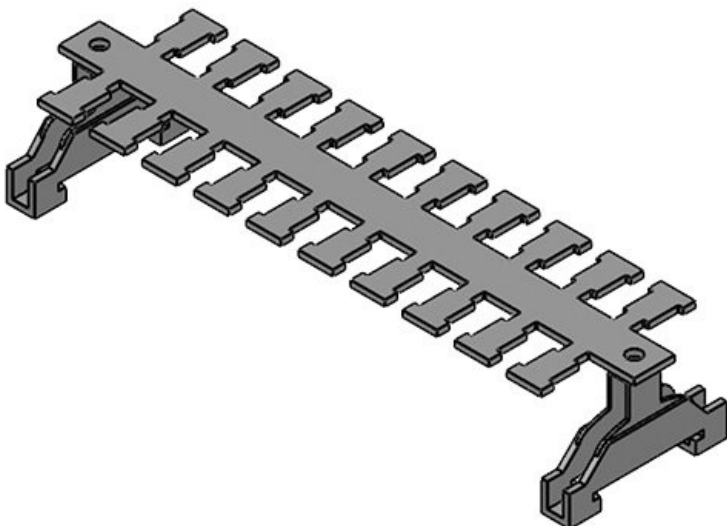
Artikelnummer **36438** Länge L1 **149,5 mm**
EAN **4251269302732** Länge L2 **136,5 mm**
Anzahl Zähne **8**

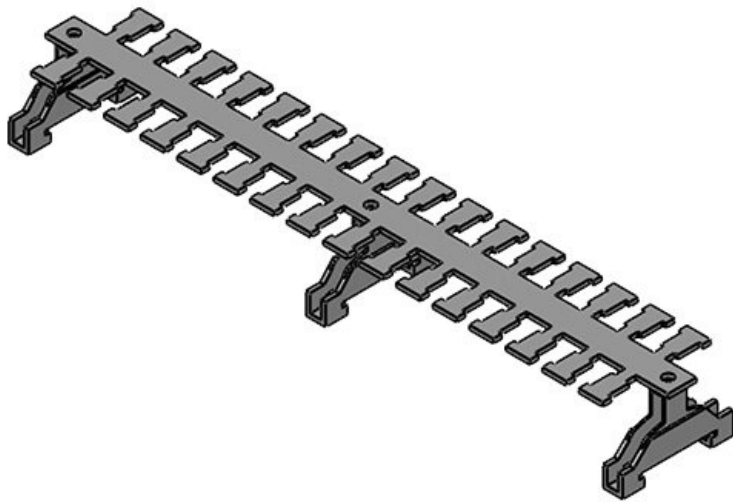
Verpackungseinheit **1**
Breite **49 mm**
Höhe **36 mm**
Zugentlastung **1**
(nach EN 62444)
Für max. **8**
Anzahl
Leitungen

**KAFM 10|SK**

Artikelnummer **36440** Länge L1 **182,5 mm**
EAN **4251269302749** Länge L2 **169,5 mm**
Anzahl Zähne **10**

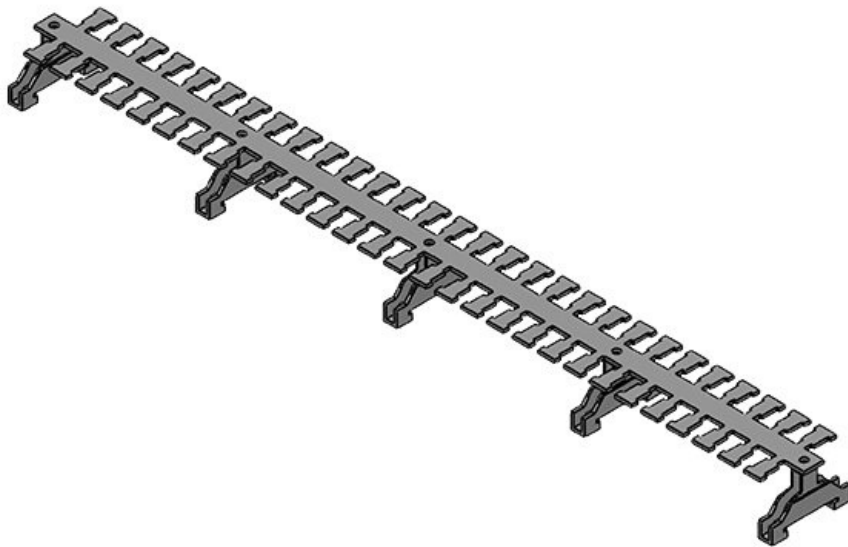
Verpackungseinheit **1**
Breite **49 mm**
Höhe **36 mm**
Zugentlastung **1**
(nach EN 62444)
Für max. **10**
Anzahl
Leitungen



KAFM 16|SK

Artikelnummer **36470** Länge L1 **281,5 mm**
EAN **4251269302** Länge L2 **268,5 mm**
909 Anzahl Zähne **16**

Verpackungsei **1**
Anzahl
Breite **49 mm**
Höhe **36 mm**
Zugentlastung **1**
(nach EN
62444)
Für max. **16**
Anzahl
Leitungen

KAFM 29|SK

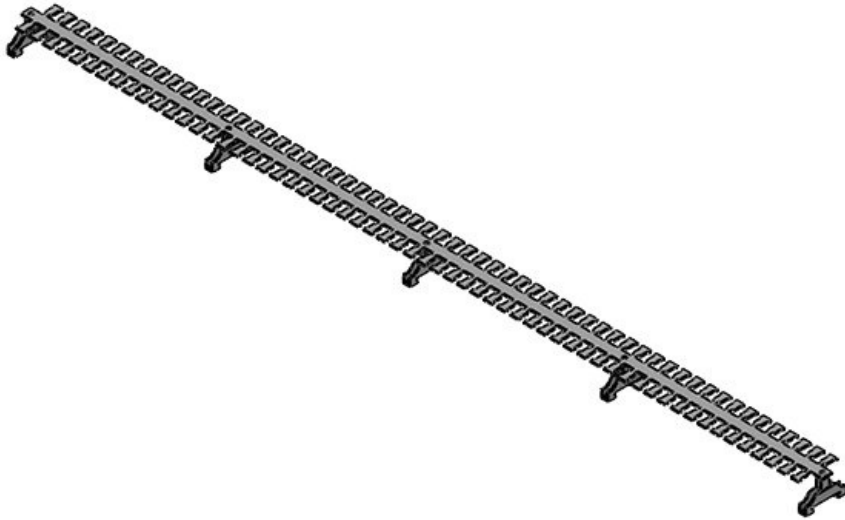
Artikelnummer **36471** Länge L1 **494,5 mm**
EAN **4251269302** Länge L2 **481,5 mm**
916 Anzahl Zähne **29**

Verpackungsei **1**
Anzahl
Breite **49 mm**
Höhe **36 mm**
Zugentlastung **1**
(nach EN
62444)
Für max. **29**
Anzahl
Leitungen

KAFM 59|SK

Artikelnummer **36472** Länge L1 **990 mm**
EAN **4251269302** Länge L2 **978 mm**
923 Anzahl Zähne **59**

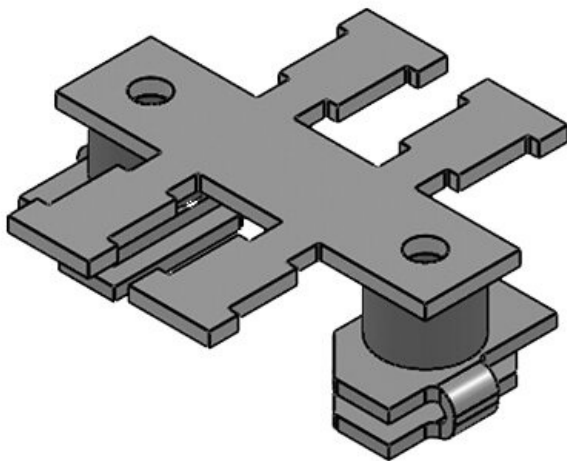
Verpackungsei
nheit **1**
Breite **49 mm**
Höhe **36 mm**
Zugentlastung **1**
(nach EN
62444)
Für max. **59**
Anzahl
Leitungen

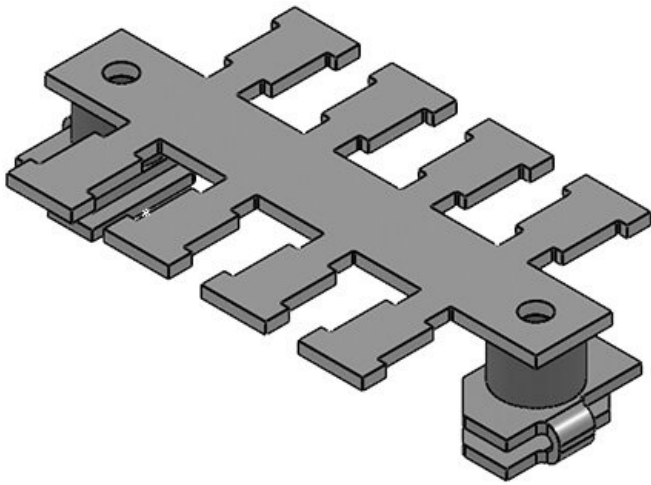


KAFM 2|SC

Artikelnummer **36412** Länge L1 **50,5 mm**
EAN **4251269302** Länge L2 **37,5 mm**
619 Anzahl Zähne **2**

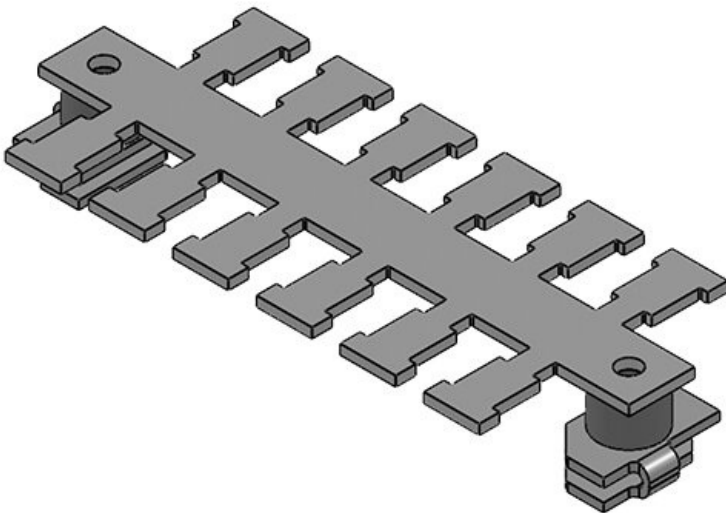
Verpackungsei
nheit **1**
Breite **49 mm**
Höhe **19 mm**
Zugentlastung **1**
(nach EN
62444)
Für max. **2**
Anzahl
Leitungen



KAFM 4|SC

Artikelnummer	36414	Länge L1	83,5 mm
EAN	4251269302	Länge L2	70,5 mm
	626	Anzahl Zähne	4

Verpackungseinheit **1**
Breite **49 mm**
Höhe **19 mm**
Zugentlastung **1**
(nach EN 62444)
Für max. **4**
Anzahl Leitungen

KAFM 6|SC

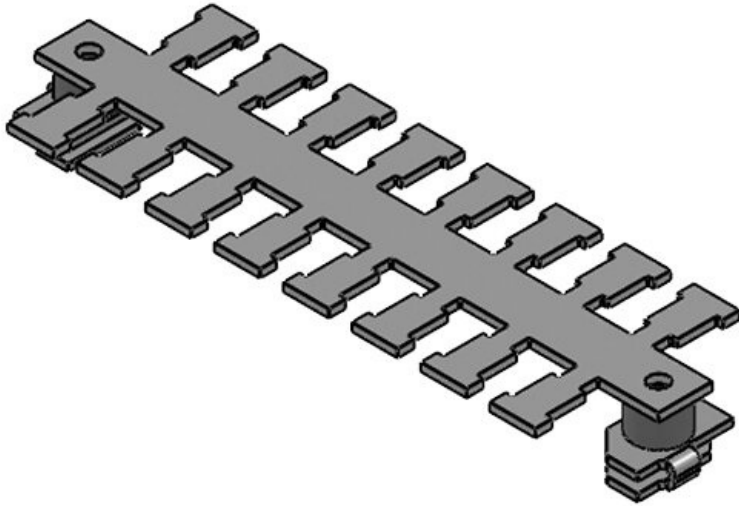
Artikelnummer	36416	Länge L1	116,5 mm
EAN	4251269302	Länge L2	103,5 mm
	633	Anzahl Zähne	6

Verpackungseinheit **1**
Breite **49 mm**
Höhe **19 mm**
Zugentlastung **1**
(nach EN 62444)
Für max. **6**
Anzahl Leitungen

KAFM 8|SC

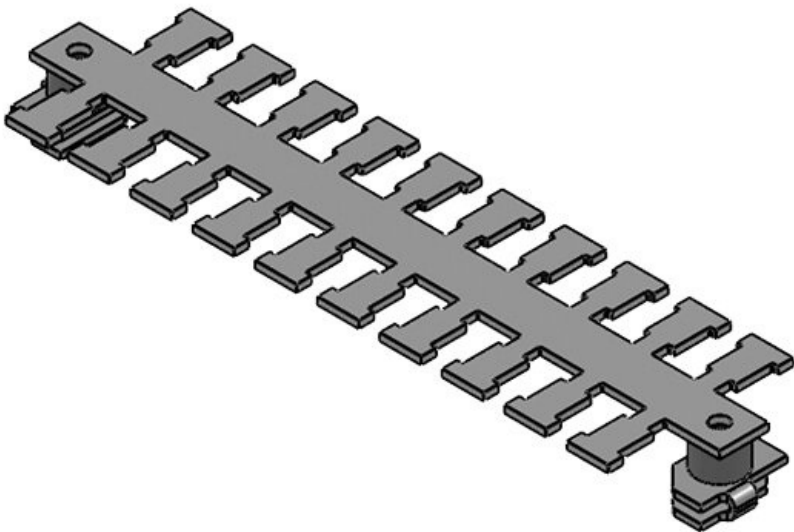
Artikelnummer **36418** Länge L1 **149,5 mm**
EAN **4251269302640** Länge L2 **136,5 mm**
Anzahl Zähne **8**

Verpackungseinheit **1**
Breite **49 mm**
Höhe **19 mm**
Zugentlastung **1**
(nach EN 62444)
Für max. **8**
Anzahl
Leitungen

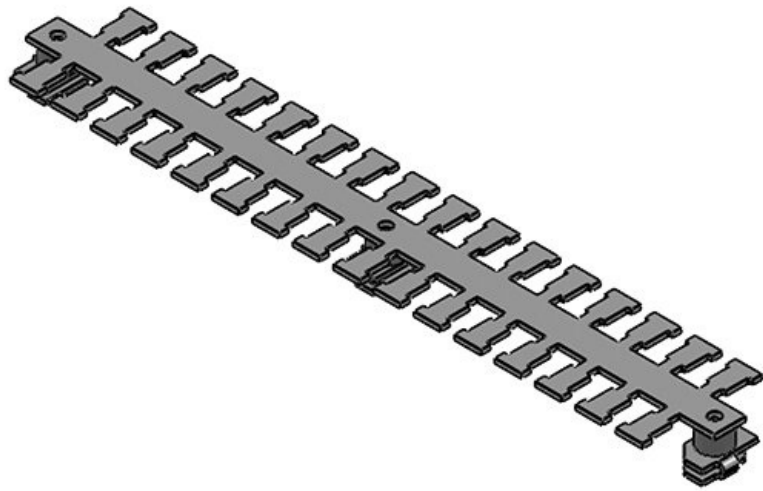
**KAFM 10|SC**

Artikelnummer **36400** Länge L1 **182,5 mm**
EAN **4251269302602** Länge L2 **169,5 mm**
Anzahl Zähne **10**

Verpackungseinheit **1**
Breite **49 mm**
Höhe **19 mm**
Zugentlastung **1**
(nach EN 62444)
Für max. **10**
Anzahl
Leitungen



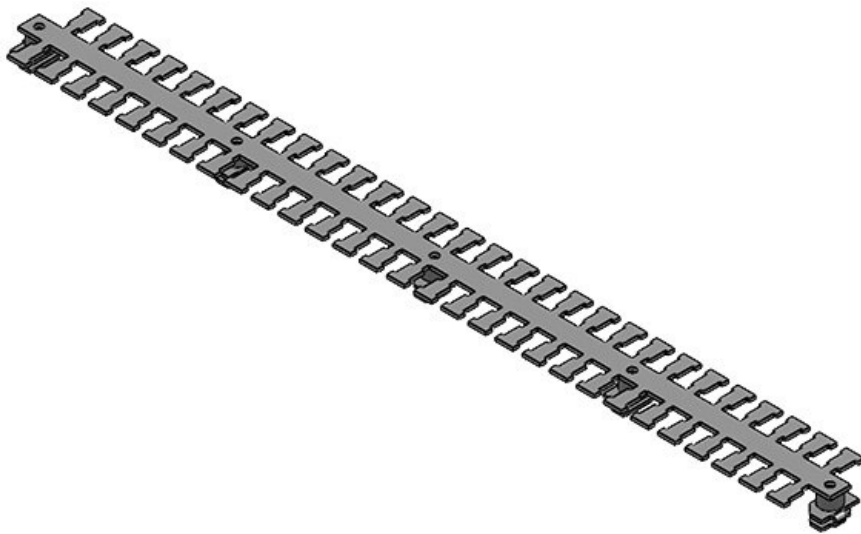
KAFM 16|SC



Artikelnummer **36465** Länge L1 **281,5 mm**
EAN **4251269302879** Länge L2 **268,5 mm**
Anzahl Zähne **16**

Verpackungseinheit **1**
Breite **49 mm**
Höhe **19 mm**
Zugentlastung **1**
(nach EN 62444)
Für max. **16**
Anzahl
Leitungen

KAFM 29|SC



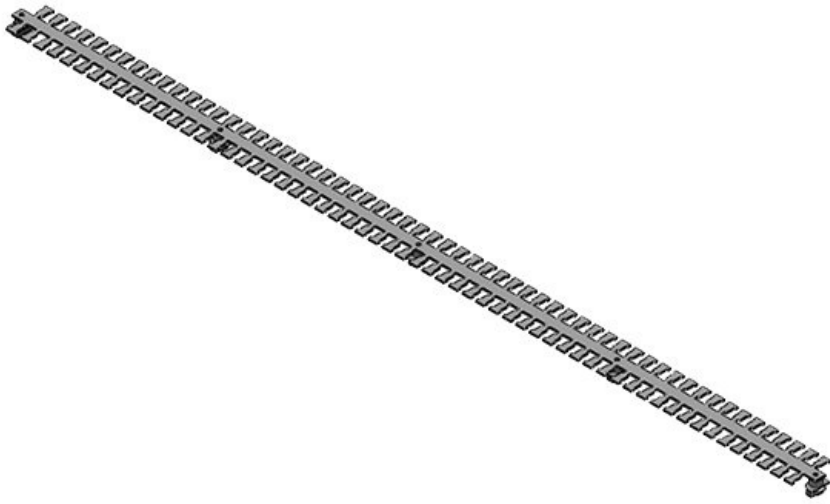
Artikelnummer **36466** Länge L1 **494,5 mm**
EAN **4251269302886** Länge L2 **481,5 mm**
Anzahl Zähne **29**

Verpackungseinheit **1**
Breite **49 mm**
Höhe **19 mm**
Zugentlastung **1**
(nach EN 62444)
Für max. **29**
Anzahl
Leitungen

KAFM 59|SC

Artikelnummer **36467** Länge L1 **990 mm**
EAN **4251269302** Länge L2 **978 mm**
893 Anzahl Zähne **59**

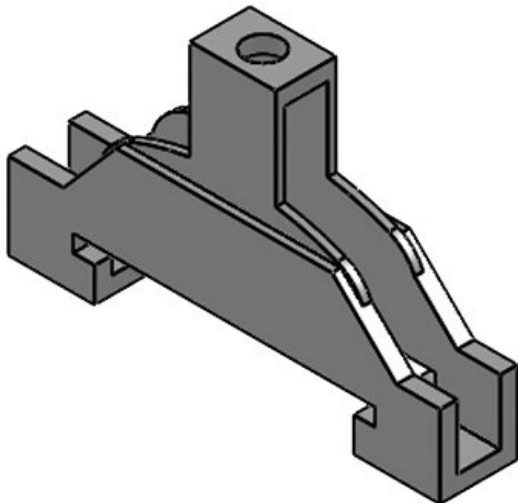
Verpackungsei
nheit **1**
Breite **49 mm**
Höhe **19 mm**
Zugentlastung **1**
(nach EN
62444)
Für max. **59**
Anzahl
Leitungen

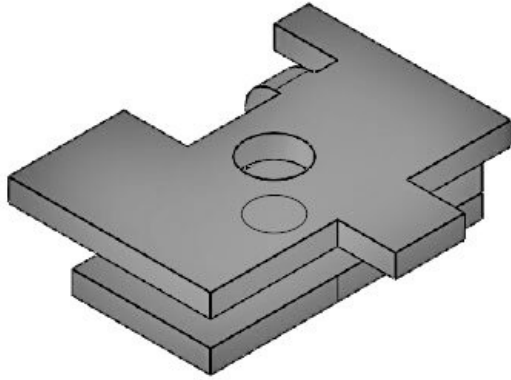


SK lose

Artikelnummer **36232** Durchmesser **5,1 mm**
EAN **4251269302** Schraublöcher
268

Verpackungsei
nheit **10**
Länge **50 mm**
Breite **9 mm**
Höhe **31 mm**
Anzahl **1**
Schraublöcher





Artikelnummer	36220	Anzahl	1
EAN	4251269302	Schraublöcher	
	183	Durchmesser	4,1 mm
Verpackungseinheit	10	Schraublöcher	
Länge	26 mm		
Breite	22,5 mm		
Höhe	6,5 mm		
Aufbauhöhe	2		